

特許取得済

特殊コンクリートビスで浮き注入工事の問題解消！

# PDピンニング エポキシ樹脂注入工法

注入材の内圧による漏出を抑止

ピンの浮き上がり無く早い手離れ



# PDピンニングエポキシ樹脂注入工法

## 従来のエポキシ樹脂注入工法の問題点 (ステンレス製全ネジ切りボルトを用いた場合)

### ●注入材の漏出

通常のアンカーピンは、つば無しストレート形状なので注入材が漏出する可能性があります。

### ●ピンの浮き上がり

内圧が解消される前にアンカーピンを挿入した場合には、機械的に固定していないのでピンが浮き上がり、飛び出す恐れがあります。

### ●引き渡し後の黄変

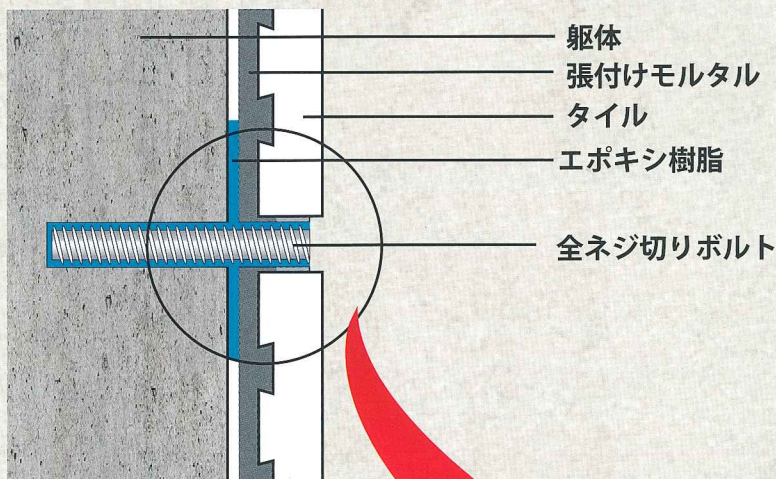
注入材が漏出した場合、引き渡し後に清掃跡が黄変することがあります。

**※問題が発生すると新たな対応作業が必要となり、それだけ手間と経費がかかります。**

## PDピンで

PDピンニング工法はアンカーピンに代わる画期的な新工法です。通常の方法に変更するだけなので特別

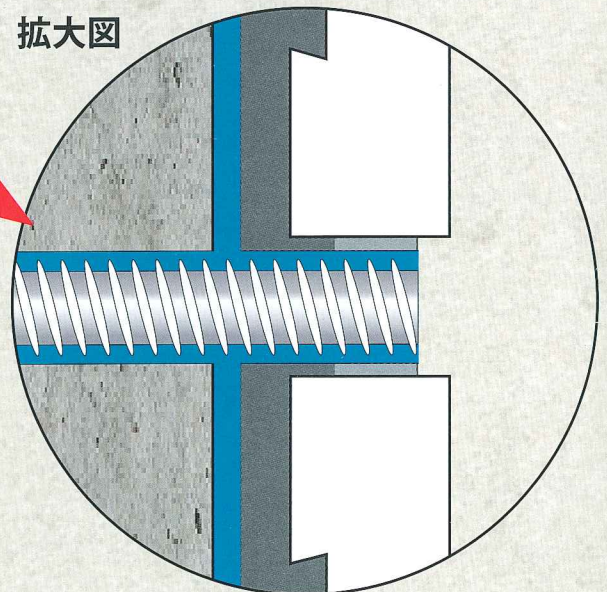
### 全ネジ切りボルト使用時の断面図



ステンレス製全ネジ切りボルトは、注入孔に指で押入れエポキシ樹脂が硬化するまで固定力が発現しません。このため硬化前にボルトが飛び出すことがあります。また、ビス頭が無く注入孔を塞ぐ形状をしていないのでエポキシ樹脂の戻りを防げず、樹脂戻りによる外壁表面の汚染が発現する可能性があります。



### 拡大図



タイル張り仕上げまたはモルタル塗り仕上げの浮き部分をステンレス製特殊コンクリートビスの機械的固定力とエポキシ樹脂の接着力で固定します。アンカーピンの浮き上がりがなくエポキシ樹脂の漏出を抑止するので、安定した工程と品質が確保できます。

## 全て解消！

アンカーピン  
の問題を解消した  
専用のアンカーピンをPDピン  
とすることで、  
特別な技能を必要としません。

### PDピンニングエポキシ樹脂注入工法の特長

#### ●注入材漏出の抑止

特殊加工形状の頭で内圧による注入材漏出を抑止します。

#### ●機械固定で浮き上がり無し

独自開発のステンレス製コンクリートビスを機械的に固定するので、内圧による浮き上がりがありません。

#### ●外壁表面の汚染を抑止

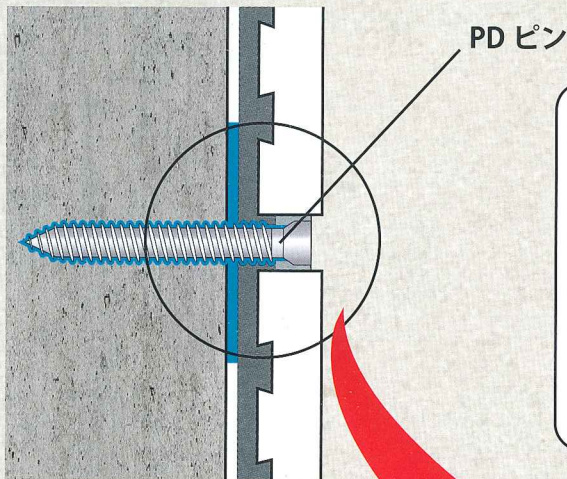
注入材漏出を抑止するので、外壁を汚染せず黄変しません。

#### ●施工後の手間を軽減

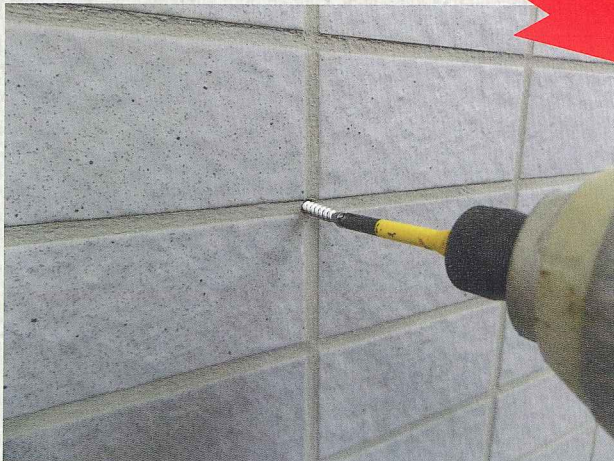
汚染の清掃やピンの後処理が無いので施工後の手間が大幅に軽減され、工事の効率化と経費の節減につながります。

※穿孔時に穴径がブレて大きくなると漏れ抑止効果は低下します。

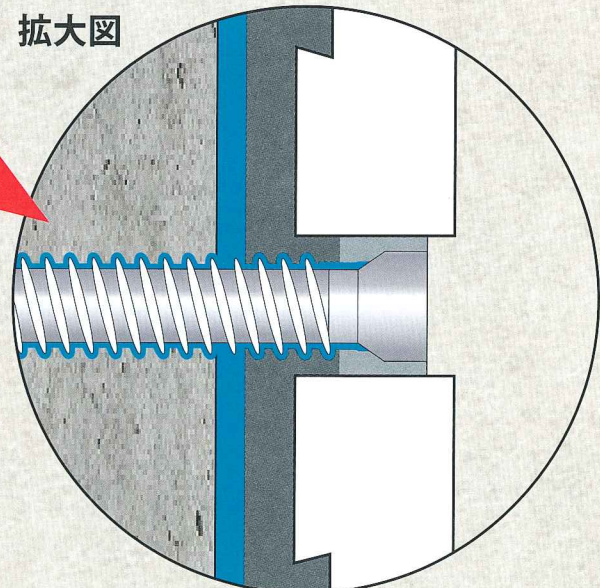
### PDピン使用時の断面図



特殊コンクリートビスのPDピンは躯体コンクリートに切り込み機械固定されます。このためエポキシ樹脂が硬化しなくてもピンが飛び出す心配がありません。また、ビス頭が注入孔を塞ぐので樹脂の戻りがほとんど無く、外壁表面を汚染しません。ビス頭はタイル目地幅5mmに収まるサイズなので、タイル張り仕上げの注入工事でも意匠を損いません。



### 拡大図



## 使用材料

### 特殊コンクリートビス 「PDピン」

目地幅 5 mm 以上のタイル張り仕上げに目立つことなく打ち込める特許取得済の特殊ステンレス製コンクリートビスです。ピン自体が下地コンクリートに切り込み抜群の固定力を発揮します。

#### 【PD ピンの仕様】

項目	摘要	
材質	ステンレス鋼	
サイズ	径 4 mm 頭部径 4.5 ~ 4.8 mm	
コンクリート引抜き耐力※	注入材無し	2098N/本
	注入材有り	5076N/本

※ピン埋め込み深さ 20 mm

### 注入用エポキシ樹脂 「アサヒボンド 576」

日本初のグリース状注入用エポキシ樹脂で、JIS A 6024 硬質形高粘度形適合品。広島・原爆ドームや横浜・赤レンガ倉庫等、歴史的建造物に使用された実績があります。直張りタイルの浮き注入に最適な樹脂接着剤です。

#### 【アサヒボンド 576 の性状】

	主 剤	硬 化 剤
外 観	エメラルドグリーン色グリース状	ピンク色グリース状
	混合物：グレー色グリース状	
主 成 分	エポキシ樹脂	変性脂肪族ポリアミドアミン
密度 (g/cm <sup>3</sup> )	1.15±0.05 (23℃)	
配 合 比	主剤：硬化剤 = 2 : 1 (質量比)	
可使時間	一般用 (R) 約 100 分 冬用 (W) 約 30 分 (23℃、300g)	

## 荷 姿

PDピン	500 本 / 箱 (振動用コンクリートビット 3.6 mm 3 本入り)
アサヒボンド 576	6 kg / セット (主剤 4 kg・硬化剤 2 kg) 1 箱 2 セット入り



# ASAHI BOND

## アサヒボンド工業株式会社

本 社 / 〒173-0031 東京都板橋区大谷口北町3-7  
TEL(03)3972-4929 FAX(03)3972-4856